

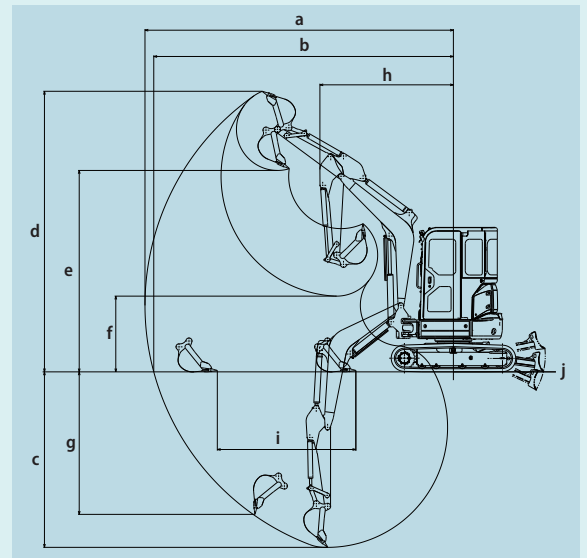
SPECIFICHE TECNICHE

Modello	SK28SR		SK30SR		SK35SR	
Tipo	SK28SR-6		SK30SR-6		SK35SR-6	
Massa della macchina	Cabina	kg	2.950	3.380	3.770	
	Tettuccio	kg	2.800	3.220	3.630	
Capacità della benna	m ³		0,08	0,09	0,11	
Larghezza della benna (con lama laterale)	mm		500	500	600	
Lunghezza del braccio di scavo	mm		1,18	1,32	1,37	
Forza di scavo della benna	kN		24,7	27,7	27,8	
Forza di strappo del braccio di scavo	kN		16,6	19,1	22,4	
MOTORE						
Modello	YANMAR 3TNV82A-B					
Tipo	Motore diesel 4 tempi, 3 cilindri, a iniezione diretta con raffreddamento ad acqua					
Potenza sviluppata (ISO 9249)	(ISO 9249)	kW/ giri/min.	17,1/2.400			
	(ISO 14396)	kW/ giri/min.	18,1/2.400			
Coppia massima	(ISO 9249)	N-m/ giri/min.	77,7/1.440			
	(ISO 14396)	N-m/ giri/min.	79,4/1.440			
Cilindrata	l		1,331			
Serbaio carburante	l		42,0			
SISTEMA IDRAULICO						
Pompa	Due pompe a cilindrata variabile + una pompa a ingranaggi					
Massimo flusso di scarico	l/min		2 x 28,8 + 1 x 16,1 2 x 38,4 + 1 x 19,2			
Taratura della valvola di scarico	MPa		23,0			
Serbaio dell'olio idraulico (sistema)	l		20,4 (41,1) 20,4 (44,8)			
SISTEMA DI TRASLAZIONE						
Motori di traslazione	2 motori a pistoni assiali a 2 tempi					
Freno di stazionamento	Freno a disco a bagno d'olio					
Velocità di traslazione (alta/bassa)	km/h		3,8/2,1 4,4/2,5			
Pendenza superabile	% (gradi)		58 (30)			
Forza di trazione alla barra	Cabina	kN	34,8	38,3	38,1	
	Tettuccio	kN	34,9	38,4	38,2	
CINGOLI						
Pattini	Gomma					
Larghezza dei pattini	mm		300			
Pressione al suolo	Cabina	kPa	26,3	30,1	33,5	
	Tettuccio	kPa	24,9	28,7	32,2	
LAMA DOZER						
Larghezza x altezza	mm		1.550 x 345		1.700 x 345	
Aree di lavoro (altezza/profondità)	mm		375/300		395/320	
SISTEMA DI BRANDEGGIO						
Motore di brandeggio	Motore a pistone assiale					
Freno di stazionamento	Freno a disco a bagno d'olio, idraulico ad azionamento automatico					
Velocità di brandeggio	giri/min.		8,4			

AREE DI LAVORO

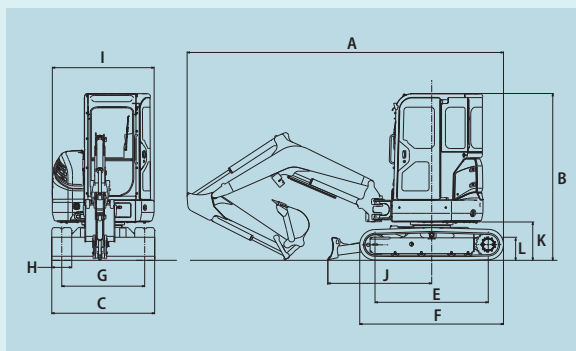
Unità: mm

MODELLO	SK28SR	SK30SR		SK35SR	
		Cabina	Tettuccio	Cabina	Tettuccio
Lunghezza del braccio di scavo	1,18 m	1,32 m		1,37 m	
a- Massimo sbraccio di scavo	4.840	5.200		5.350	
b- Massima sbraccio di scavo a livello del suolo	4.680	5.040		5.200	
c- Massima profondità di scavo	2.590	2.820	2.800	3.050	2.970
d- Massima altezza di scavo	4.480	4.800	5.050	4.870	5.040
e- Massima altezza di scarico	3.090	3.420	3.640	3.490	3.650
f- Minima altezza di scarico	1.290	1.300	1.430	1.310	1.400
g- Massima profondità di scavo su parete verticale	2.270	2.370		2.470	
h- Minimo raggio di brandeggio al giunto articolazione braccio	2.190	2.300	2.190	2.320	2.150
	1.900	1.910	1.890	1.930	1.880
i- Corsa di scavo orizzontale a livello del suolo	1.910	2.230		2.400	
j- Lama del dozer (altezza/larghezza)	450/370	470/400		470/400	

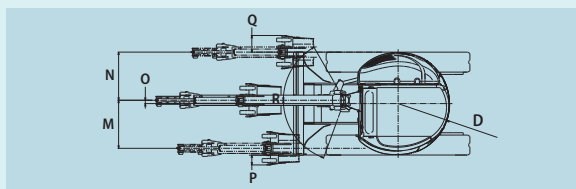


DIMENSIONI GENERALI

Unità: mm



MODELLO	SK28SR	SK30SR	SK35SR
A Lunghezza complessiva	4.510	4.730	4.820
B Altezza complessiva	2.510	2.510	2.510
C Larghezza fuoritutto	1.550	1.550	1.700
D Raggio di rotazione posteriore	775	775	850
E Distanza del tamburo	1.700	1.700	1.700
F Lunghezza complessiva cingolato	2.160	2.160	2.160
G Scartamento	1.250	1.250	1.400
H Larghezza dei pattini	300	300	300
I Larghezza complessiva torretta	1.530	1.530	1.530
J Distanza dalla parte superiore del dozer alla struttura superiore	1.500	1.560	1.560
K Distanza da terra dell'estremità posteriore	570	570	570
L Distanza da terra	300	300	300



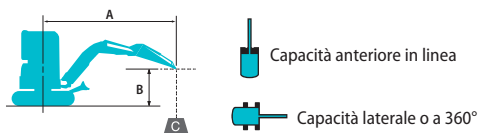
MODELLO	SK28SR	SK30SR	SK35SR
M Volume offset (sinistra)	680	720	720
N Volume offset (destra)	675	725	725
O Volume offset fra il centro del braccio e il centro della macchina	50	50	50
P Volume di scavo all'esterno del pattino (sinistra)	100	150	120
Q Volume di scavo all'esterno del pattino (destra)	200	250	225
R Angolo di brandeggio braccio di sollevamento (sinistra/destra)	60°/55°	70°/60°	70°/60°

DOTAZIONI OPZIONALI

- Circuito idraulico N&B (pedale) + Tubazioni (HCP*) girevoli
- Circuito idraulico N&B (HCP*) + Tubazioni (HCP*) girevoli
- Display multiplo a colori
- Braccio di scavo lungo (+300 mm)
- Pattini in acciaio
- Piastre dei pattini imbullonate (per pattini in acciaio)
- Contrappeso di tipo add-on (250 kg) + 90 m per raggio brandeggio posteriore
- Valvola di sospensione braccio di sollevamento / braccio di scavo + gancio
- Luce aggiuntiva per il tettuccio
- Allarme di traslazione
- Specchietto retrovisore
- Specchietto retrovisore inferiore
- Protezione cilindro braccio e benna
- Protezione frontale
- Circuito idraulico per aggancio rapido

*Comandi manuali proporzionali

CAPACITÀ DI SOLLEVAMENTO



A: Raggio dall'asse di rotazione alla parte superiore del braccio di scavo
B: Altezza parte superiore del braccio di scavo sopra/sotto il suolo
C: Capacità di sollevamento in kilogrammi
Senza benna Lama dozer sollevata
Taratura della valvola di scarico: 23,0 MPa

Cabina SK28SR		Braccio di scavo standard					Senza benna		Peso standard:		Pattini: 300 mm	
A		1,0 m	2,0 m	3,0 m	4,0 m	Al massimo sbraico		Raggio				
B												
3,0 m	kg					*620	520	500	390	3,51 m		
2,0 m	kg		*1.140	970	640	500	390	310	390	310	4,00 m	
1,0 m	kg				590	460	380	300	360	280	4,12 m	
Liv. suolo	kg				1.110	810	570	440		380	300	3,92 m
-1,0 m	kg		*2.070	*2.070	1.130	830	570	440		490	380	3,32 m

Tettuccio SK28SR		Braccio di scavo standard					Senza benna		Peso standard:		Pattini: 300 mm	
A		1,0 m	2,0 m	3,0 m	4,0 m	Al massimo sbraico		Raggio				
B												
3,0 m	kg					*620	490	460	370	3,51 m		
2,0 m	kg			*1.140	920	590	470	360	290	360	290	4,00 m
1,0 m	kg					550	430	350	280	330	260	4,12 m
Liv. suolo	kg					1.030	760	530	410		350	280
-1,0 m	kg		*2.070	*2.070	1.050	780	530	410		460	360	3,32 m

Cabina SK28SR		Braccio di scavo lungo		Senza benna		Peso standard:		Pattini: 300 mm				
A		1,0 m	2,0 m	3,0 m	4,0 m	Al massimo sbraico		Raggio				
B												
3,0 m	kg					420	330	3,85 m				
2,0 m	kg				640	500	390	340	270	4,29 m		
1,0 m	kg				590	450	370	290	320	240	4,40 m	
Liv. suolo	kg				1.060	770	550	420	360	270	330	250
-1,0 m	kg				1.070	770	540	410		400	310	3,68 m
-2,0 m	kg		*1.650	*1.650	1.130	830				780	590	2,47 m

Tettuccio SK28SR		Braccio di scavo lungo		Senza benna		Peso standard:		Pattini: 300 mm					
A		1,0 m	2,0 m	3,0 m	4,0 m	Al massimo sbraico		Raggio					
B													
3,0 m	kg					400	310	3,85 m					
2,0 m	kg					600	470	360	280	320	250	4,29 m	
1,0 m	kg					540	420	340	270	290	230	4,40 m	
Liv. suolo	kg					980	710	510	390	330	250	300	
-1,0 m	kg					990	720	500	380		370	290	
-2,0 m	kg		*1.650	*1.650	1.050	770					730	550	2,47 m

Cabina SK30SR		Braccio di scavo standard					Senza benna		Peso standard:		Pattini: 300 mm	
A		1,0 m	2,0 m	3,0 m	4,0 m	Al massimo sbraico		Raggio				
B												
4,0 m	kg					800	640	760	610	3,08 m		
3,0 m	kg							500	390	3,97 m		
2,0 m	kg					770	600	480	380	410	330	4,38 m
1,0 m	kg					710	550	460	360	390	300	4,48 m
Liv. suolo	kg					1.300	950	680	520	450	350	410
-1,0 m	kg					1.320	960	680	520		490	380
-2,0 m	kg					*2.050	*2.050	*1.320	*970		*650	*650

Tettuccio SK30SR		Braccio di scavo standard					Senza benna		Peso standard:		Pattini: 300 mm	
A		1,0 m	2,0 m	3,0 m	4,0 m	Al massimo sbraico		Raggio				
B												
4,0 m	kg							760	610	730	580	3,08 m
3,0 m	kg									470	370	3,97 m
2,0 m	kg							730	570	460	360	390
1,0 m	kg							670	520	430	340	360
Liv. suolo	kg							1.230	890	640	490	420
-1,0 m	kg							1.250	910	640	490	380
-2,0 m	kg							*2.050	*2.050	*970	*970	*650

Cabina SK30SR		Braccio di scavo lungo		Senza benna		Peso standard:		Pattini: 300 mm				
A		1,0 m	2,0 m	3,0 m	4,0 m	Al massimo sbraico		Raggio				
B												
4,0 m	kg					610	490	3,52 m				
3,0 m	kg					500	400	4,30 m				
2,0 m	kg					780	610	480	380	370	290	4,68 m
1,0 m	kg					710	550	460	360	350	270	4,77 m
Liv. suolo	kg					1.280	930	670	510	440	340	360
-1,0 m	kg					1.290	940	660	500	440	340	330
-2,0 m	kg					*1.660	*1.660	1.290	940	660	500	440

Tettuccio SK30SR		Braccio di scavo lungo		Senza benna		Peso standard:		Pattini: 300 mm				
A		1,0 m	2,0 m	3,0 m	4,0 m	Al massimo sbraico		Raggio				
B												
4,0 m	kg							580	460	3,52 m		
3,0 m	kg							470	380	410	320	4,30 m
2,0 m	kg							740	580	460	360	350
1,0 m	kg							670	520	430	340	330
Liv. suolo	kg							1.210	880	630	480	410
-1,0 m	kg							1.220	890	620	470	410
-2,0 m	kg							*1.660	*1.660	1.270	930	650

Cabina SK35SR		Braccio di scavo standard					Senza benna		Peso standard:		Pattini: 300 mm	
A		1,0 m	2,0 m	3,0 m	4,0 m	Al massimo sbraico		Raggio				
B												
4,0 m	kg							*730	*730	3,32 m		
3,0 m	kg							610	570	570	530	4,15 m
2,0 m	kg							900	860	590	550	480
1,0 m	kg							860	790	570	530	460
Liv. suolo	kg							1.590	1.420	830	760	550
-1,0 m	kg							1.610	1.440	830	760	
-2,0 m	kg							*2.290	*2.290	*1.330	*1.330	*770

Tettuccio SK35SR		Braccio di scavo standard					Senza benna		Peso standard:		Pattini: 300 mm	
A		1,0 m	2,0 m	3,0 m	4,0 m	Al massimo sbraico		Raggio				
B												
4,0 m	kg									*730	*730	3,32 m
3,0 m	kg									580	540	510
2,0 m	kg									890	820	560
1,0 m	kg									820	760	540
Liv. suolo	kg									1.510	1.360	790
-1,0 m	kg									1.530	1.370	790
-2,0 m	kg									*1.330	*1.330	*770

Cabina SK35SR		Braccio di scavo lungo		Senza benna		Peso standard:		Pattini: 300 mm			
A		1,0 m	2,0 m	3,0 m	4,0 m	Al massimo sbraico		Raggio			
B											
4,0 m	kg							*640	630	3,74 m	
3,0 m	kg							590	500	470	4,47 m
2,0 m	kg							*770	*770	590	550
1,0 m	kg							870	800	570	530
Liv. suolo	kg							1.570	1.400	820	760
-1,0 m	kg							1.870	1.870	1.580	1.410
-2,0 m	kg							*3.080	*3.080	1.620	1.450

Tettuccio SK35SR		Braccio di scavo lungo		Senza benna		Peso standard:		Pattini: 300 mm			
A		1,0 m	2,0 m	3,0 m	4,0 m	Al massimo sbraico		Raggio			
B											
4,0 m	kg									630	600
3,0 m	kg									590	550
2,0 m	kg									*770	*770
1,0 m	kg									830	770
Liv. suolo	kg									1.490	1.340
-1,0 m	kg									1.870	1.870
-2,0 m	kg									*3.080	*3.080

Note:

- Non cercare di sollevare o sostenere alcun peso superiore alle capacità di sollevamento indicate in base ai relativi raggi e altezze di sollevamento. Il peso di tutti gli accessori deve essere detratto dalle suddette capacità di sollevamento.
- Le capacità di sollevamento si basano sulla macchina posizionata su terreno orizzontale, stabile e uniforme. L'utente deve tenere conto delle condizioni di lavoro quali terreni soffici o irregolari, suoli non livellati, carichi laterali, arresto improvviso del carico, condizioni pericolose, esperienza del personale, ecc.
- La parte superiore del braccio di scavo è definita come punto di sollevamento.

- Le suddette capacità di sollevamento sono conformi alle norme ISO 10567. Non superano l'87% della capacità di sollevamento idraulica o il 75% del carico di ribaltamento. Le capacità di sollevamento contrassegnate con un asterisco (*) sono limitate