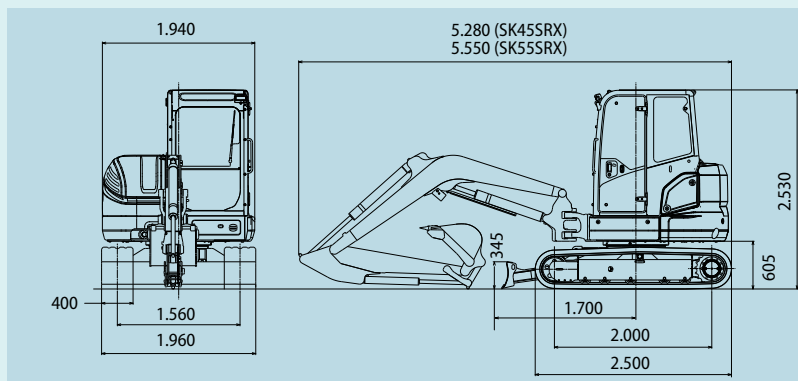


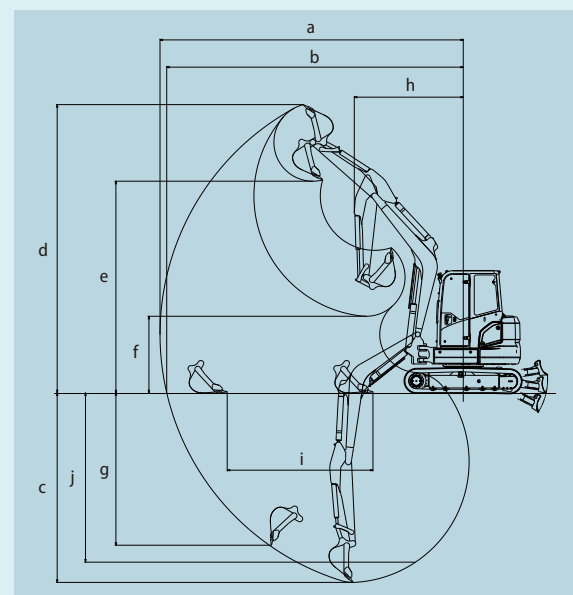
SPECIFICHE TECNICHE

GENERALI						
MODELLO		SK45SRX		SK55SRX		
Tipo		SK45SRX-6		SK55SRX-6		
Pattini del cingolo		Gomma	Acciaio	Gomma	Acciaio	
Massa della macchina	Cabina	kg	4.540	4.680	5.020	5.160
	Tettuccio	kg	4.430	4.570	4.900	5.040
Capacità della benna		m ³	0,14		0,16	
Larghezza della benna (con lama laterale)		mm	600		600	
Lunghezza del braccio di scavo		m	1,55		1,69	
Forza di scavo della benna		kN	35,2		35,2	
Forza di strappo del braccio di scavo		kN	20,9		24,6	
MOTORE						
Modello		YANMAR 4TNV88-B				
Tipo		Motore diesel 4 tempi, 4 cilindri, a iniezione diretta con raffreddamento ad acqua				
Potenza sviluppata	(ISO 9249)	kW/ giri/min.	28,3/2.400			
	(ISO 14396)	kW/ giri/min.	29,5/2.400			
Coppia massima	(ISO 9249)	N-m/ giri/min.	131,1/1.440			
	(ISO 14396)	N-m/ giri/min.	132,9/1.440			
Cilindrata		l	2,189			
Serbatoio carburante		l	75,0			
SISTEMA IDRAULICO						
Pompa		Due pompe a cilindrata variabile + una pompa a ingranaggi				
Massimo flusso di scarico		l/min	2 x 49,9 1 x 33,8			
Taratura della valvola di scarico		MPa	23,0			
Serbatoio dell'olio idraulico (sistema)		l	27,9 (57,7)			
SISTEMA DI TRASLAZIONE						
Motori di traslazione		2 motori a pistoni assiali a 2 velocità				
Freno di stazionamento		Freno a disco a bagno d'olio				
Velocità di traslazione (alta/bassa)		km/h	4,0/2,3	3,7/2,1	4,0/2,3	3,7/2,1
Pendenza superabile		% (gradi)	58 (30)			
Forza di trazione alla barra		kN	55,2	59,4	54,9	59,1
CINGOLI						
Larghezza dei pattini		mm	400			
Pressione al suolo	Cabina	kPa	26,1	27,7	28,7	30,4
	Tettuccio	kPa	25,4	27,0	28,0	29,7
LAMA DOZER						
Larghezza x altezza		mm	1.960 x 345			
Aree di lavoro (altezza/profondità)		mm	375 x 385			
SISTEMA DI ROTAZIONE						
Motore di rotazione		Motore a pistone assiale				
Freno di stazionamento		Freno a disco a bagno d'olio, idraulico ad azionamento automatico				
Velocità di rotazione		giri/min.	8,8			

DIMENSIONI GENERALI



AREE DI LAVORO



Braccio di scavo standard

Unità: mm

MODELLO	SK45SRX	SK55SRX
Lunghezza del braccio di scavo	1,55 m	1,69 m
a- Massimo sbraccio di scavo	5.850	6.240
b- Massimo sbraccio di scavo a livello del suolo	5.700	6.100
c- Massima profondità di scavo	3.440	3.900
d- Massima altezza di scavo	5.660	5.930
e- Massima altezza di scarico	4.080	4.350
f- Minima altezza di scarico	1.510	1.580
g- Massima profondità di scavo su parete verticale	2.820	3.140
h- Minimo raggio di rotazione al giunto articolazione braccio	2.250	2.250
i- Corsa di scavo orizzontale a livello del suolo	2.650	3.000
j- Profondità di scavo per fondo piatto per 2,4 m	3.020	3.480

Braccio di scavo lungo

Unità: mm

MODELLO	SK45SRX	SK55SRX
Lunghezza del braccio di scavo	1,69 m	1,92 m
a- Massimo sbraccio di scavo	5.970	6.460
b- Massimo sbraccio di scavo a livello del suolo	5.820	6.330
c- Massima profondità di scavo	3.580	4.120
d- Massima altezza di scavo	5.740	6.100
e- Massima altezza di scarico	4.160	4.520
f- Minima altezza di scarico	1.370	1.360
g- Massima profondità di scavo su parete verticale	2.930	3.350
h- Minimo raggio di rotazione al giunto articolazione braccio	2.260	2.270
i- Corsa di scavo orizzontale a livello del suolo	4.270	2.270
j- Profondità di scavo per fondo piatto per 2,4 m	3.170	3.730

DOTAZIONI OPZIONALI

• Tubazioni girevoli N&B (HCP*)	• Pattini in acciaio	• Protezione frontale per cabina e tettuccio	• Specchietto retrovisore
• Tubazioni N&B (HCP*)	• Pattini in gomma imbullonati (per pattini in acciaio)	• Luce tettuccio	• Specchietto retrovisore inferiore
• Kit di movimentazione carichi* ¹	• Braccio di scavo per aggancio rapido / circuito per aggancio rapido	• Cabina ROPS con climatizzatore	• Allarme di traslazione
• Ampia gamma di benne	• Display multiplo a colori	• Braccio di scavo lungo 1,69 m (+140 mm) per SK45SRX	
• Braccio di scavo lungo 1,92 m per SK55SRX (+230 mm)	• Protezione cilindro braccio e benna	• Contrappeso supplementare (250 kg)	

*Comandi manuali proporzionali *¹Valvola di sicurezza del braccio di sollevamento e del braccio di scavo + gancio

